



Dosen und Kästen für Auf- und Unterputzmontage

passend. Dosen und Kästen von Dietzel Univolt® sind nicht nur optimal auf das restliche Installationsprogramm abgestimmt, sie entsprechen auch den üblichen internationalen Standards im Bereich der Niederspannungstechnik.

umfassend. Univolt® steht für Spezialisierung und Qualität im Bereich der Elektroinstallationstechnik. Dies spiegelt sich in der reichen Auswahl an Zubehör und Komponenten wider, sei es für Aufputz- und Unterputzmontagen, Hohlwände oder für den Maschinen- und Anlagenbau.

Installation Boxes Surface Installation and Concealed Cabling

suited. The product range of Dietzel Univolt® boxes not only represents the optimal supplement for all the installation programmes, but also meets the prevailing international standards in low voltage engineering.

extensive. Univolt® is a recognised brand for specialisation and quality in the electrical installation industry. This is reflected by the rich selection of accessories and components for concealed cabling and surface mountings as well as for cavity walls, machine and plant constructions.



Abzweig- und Schalterdosen,
zur Verlegung unter Putz

Distribution and Outlet Boxes,
for Concealed Cabling

ASD, Kombi-Abzweig-Schalterdose zur Verlegung unter Putz, einfach; schwarz (RAL 9005), anreihbar, mit Kupplungssystem für Kombi-Normabstand 71mm und Mehrfach-Befestigungsmöglichkeit für Geräte-Tragering, Schraubennormabstand 60mm

ASD, combined distribution and outlet box, flush type, single gang; black (RAL 9005), alignable, with coupling system for aligning in standard distance of 71mm and adjustable fixing of outlet devices, mounting screw spacing 60mm

In Übereinstimmung mit: IEC/EN 60670

In accordance with: IEC/EN 60670



Material		Temp.		
PS		-5°C/+60°C		
art	dim	ps	pl	ref
ASD 70	Ø 75mm, 45mm	100	3500	020 912
ASDT 70	Ø 75mm, 65mm	50	1750	103 050

ASD/PD, Putzdeckel zu ASD; schwarz (RAL 9005), zum Verschluss der Dose während des Verputzens

ASD/PD, cover for ASD; black (RAL 9005), to protect the box during plastering



Material		Temp.		
PS		-5°C/+60°C		
art	ps	pl	ref	
ASD/PD 70	100	3500	000 832	

ASD/TD, Tapetendeckel zu ASD; weiß (RAL 9010), für putzbündige Dosenabdeckung, steckbar

ASD/TD, wallpaper lid for ASD; white (RAL 9010), flush with the box rim, for plug fixing



Material		Temp.		
PVC		-5°C/+60°C		
art	ps	pl	ref	
ASD/TD 70	50	600	000 828	

ASD/RD, Randdeckel zu ASD; weiß (RAL 9010), für überstehende Dosenabdeckung, steck- oder schraubbar

ASD/RD, cover lid for ASD; white (RAL 9010), overlaps the box rim, for plug or screw fixing

In Übereinstimmung mit: IEC/EN 60670

In accordance with: IEC/EN 60670



Material		Temp.		
PVC		-5°C/+60°C		
art	ps	pl	ref	
ASD/RD 70	50	400	000 829	



UGD 2, Gerätedose zur Verlegung unter Putz, zwei-fach; schwarz (RAL 9005), zur Montage von zwei Geräten im Normabstand von 71mm, Schraubennormabstand 60mm
In Übereinstimmung mit: IEC/EN 60670

UGD 2, outlet box, flush type, twin gang; black (RAL 9005), for mounting of twin gang devices in standard distance of 71mm, mounting screw spacing 60mm
In accordance with: IEC/EN 60670



Material		Temp.		
PS		-5°C/+60°C		
art	dim	ps	pl	ref
UGD 2	136x65x45mm	50	1750	026 466

AKU, Abzweigkasten, Unterteil, zur Verlegung unter Putz; schwarz (RAL 9005), stapelbar, mit leicht ausbrechbaren Rohreinführungen
In Übereinstimmung mit: IEC/EN 60670

AKU, distribution box, lower part, flush type; black (RAL 9005), stackable, with pre-punched conduit entries, easy to knock-out
In accordance with: IEC/EN 60670



Material		Temp.		
PS, dim. 200 PVC		-5°C/+60°C		
art	dim	ps	pl	ref
AKU 80	75x75x50mm	100	3500	020 924
AKU 100	100x100x50mm	100	2400	020 925
AKU 150	150x150x70mm	50	1200	020 926
AKU 200	200x200x80mm	20	480	020 927

AK/TD, Tapetendeckel zu AKU; weiß (RAL 9010), für putzbündige Dosenabdeckung, steckbar

AK/TD, wallpaper lid for AKU; white (RAL 9010), flush with the box rim, for plug fixing



Material		Temp.		
PVC		-5°C/+60°C		
art	ps	pl	ref	
AK/TD 80	100	6300	020 856	
AK/TD 100	100	3500	000 748	
AK/TD 150	100	3500	000 749	
AK/TD 200	80	1920	000 750	

AK/RD, Randdeckel zu AKU; weiß (RAL 9010), für überstehende Dosenabdeckung, steck- oder schraubbar
In Übereinstimmung mit: IEC/EN 60670

AK/RD, cover lid for AKU; white (RAL 9010), overlaps the box rim, for plug or screw fixing
In accordance with: IEC/EN 60670



Material		Temp.		
PVC		-5°C/+60°C		
art	ps	pl	ref	
AK/RD 80	100	5000	020 857	
AK/RD 100	100	3500	000 735	
AK/RD 150	100	3500	000 737	
AK/RD 200	80	1920	000 739	



SB 20/1, Abzweig-Schalterdose zur Verlegung unter Putz, einfach; schwarz (RAL 9005) oder weiß (RAL 9010), Schraubennormabstand 60mm, Schraubdome mit Messingbuchsen, 8 vorgeprägte Rohreingänge

In Übereinstimmung mit: IEC/EN 60670, BS 4662

Bestellhinweis: mit Rohreingängen in den Ausführungen 8x16mm (SB 16/1), 8x20mm (SB 20/1) oder 4x16mm und 4x20mm (SB 16-20/1) erhältlich. Halogenfreie Version auf Anfrage erhältlich.



Material		Temp.			
PVC		-5°C/+60°C			
art	dim	ps	pl	ref	
				schwarz black	weiß white
SB 20/1	75x75x35mm	20	160	009 061	009 325

SB 20/1, distribution and outlet box, flush type, single gang; black (RAL 9005) or white (RAL 9010), mounting screw spacing 60mm, lugs with brass inserts, 8 knock-outs for conduit entries

In accordance with: IEC/EN 60670, BS 4662

Ordering Note: available with conduit entries in version 8x16mm (SB 16/1), 8x20mm (SB 20/1) or 4x16mm and 4x20mm (SB 16-20/1). Halogen-free version available upon request.

SB 20/2, Abzweig-Schalterdose zur Verlegung unter Putz, zweifach; schwarz (RAL 9005) oder weiß (RAL 9010), Schraubennormabstand 60mm, Schraubdome mit Messingbuchsen, ein Seitendom justierbar, 12 vorgeprägte Rohreingänge

In Übereinstimmung mit: IEC/EN 60670, BS 4662

Bestellhinweis: mit Rohreingängen in den Ausführungen 12x20mm (SB 20/2) oder 12x25mm (SB 25/2) erhältlich. Halogenfreie Version auf Anfrage erhältlich.



Material		Temp.			
PVC		-5°C/+60°C			
art	dim	ps	pl	ref	
				schwarz black	weiß white
SB 20/2	135x75x35mm	10	80	009 065	009 330

SB 20/2, distribution and outlet box, flush type, twin gang; black (RAL 9005) or white (RAL 9010), mounting screw spacing 60mm, lugs with brass inserts, 12 knock-outs for conduit entries, one side lug adjustable

In accordance with: IEC/EN 60670, BS 4662

Ordering Note: available with conduit entries in version 12x20mm (SB 20/2) or 12x25mm (SB 25/2). Halogen-free version available upon request.

SBL, Randdeckel zu SB; schwarz (RAL 9005) oder weiß (RAL 9010), für überstehende Dosenabdeckung, schraubbar

In Übereinstimmung mit: IEC/EN 60670



Material		Temp.			
PVC		-5°C/+60°C			
art	dim	ps	pl	ref	
				schwarz black	weiß white
SBL 1	85x85mm	50	1200	009 071	009 335
SBL 2	147x85mm	50	1200	009 072	009 336

SBL, cover lid for SB; black (RAL 9005) or white (RAL 9010), overlaps the box rim, for screw fixing

In accordance with: IEC/EN 60670



SHB 20/1, Abzweig-Schalterdose zur Verlegung auf Putz, einfach; weiß (RAL 9010), Schraubennormabstand 60mm, Schraubdome mit Messingbuchsen, 1 vorgeprägter Rohreingang

In Übereinstimmung mit: IEC/EN 60670, BS 4662

Bestellhinweis: auch mit 28mm Tiefe (SSB) erhältlich.



Material		Temp.		
PVC		-5°C/+60°C		
art	dim	ps	pl	ref
SHB 20/1	85x85x35mm	15	120	025 524

SHB 20/1, distribution and outlet box, surface type, single gang; white (RAL 9010), mounting screw spacing 60mm, lugs with brass inserts, knock-outs for 1 conduit and 1 trunking

In accordance with: IEC/EN 60670, BS 4662

Ordering Note: also available with 28mm depth (SSB).

SHB 20/2, Abzweig-Schalterdose zur Verlegung auf Putz, zweifach; weiß (RAL 9010), Schraubennormabstand 60mm, Schraubdome mit Messingbuchsen, jeweils 1 vorgeprägter Rohr- und Kanaleingang

In Übereinstimmung mit: IEC/EN 60670, BS 4662

Bestellhinweis: mit Rohreingängen in den Ausführungen 12x20mm (SHB 20/2) oder 12x25mm (SHB 25/2) erhältlich



Material		Temp.		
PVC		-5°C/+60°C		
art	dim	ps	pl	ref
SHB 20/2	147x87x32mm	10	80	034 347

SHB 20/2, distribution and outlet box, surface type, twin gang; white (RAL 9010), mounting screw spacing 60mm, lugs with brass inserts, knock-outs for 1 conduit and 1 trunking

In accordance with: IEC/EN 60670, BS 4662

Ordering Note: available with conduit entries in version 12x20mm (SHB 20/2) or 12x25mm (SHB 25/2)

SBL, Randdeckel zu SHB; weiß (RAL 9010), für bündige Dosenabdeckung, schraubbar

In Übereinstimmung mit: IEC/EN 60670



Material		Temp.		
PVC		-5°C/+60°C		
art	dim	ps	pl	ref
SBL 1	85x85mm	50	1200	009 335
SBL 3	147x87mm	50	1200	004 775

SBL, cover lid for SHB; white (RAL 9010), fits flush with box rim, for screw fixing

In accordance with: IEC/EN 60670



Panzerkästen, PVC, zur Verlegung auf Putz

PKG, Panzerkasten, zur Verlegung auf Putz; hellgrau (RAL 7035), grau (RAL 7037) oder schwarz (RAL 9005, UV-stabilisiert), geeignet für Feuchträume, strahlwasserdicht, IP 65

In Übereinstimmung mit: IEC/EN 60670

Bestellhinweis: auch in weiß (RAL 9010) erhältlich



Material	IP	UV stabil.	Temp.
PVC-U	65	△	-25°C/+60°C

mit vorgeprägten Rohreinführungen with knock-out conduit entries

art	dim	ps	pl	ref		
				hellgrau light grey	grau grey	schwarz black
PKG 100 MP	105x105x64mm	5	50	016 403	020 752	016 404
PKG 200 MP	200x150x85mm	2	12	012 048	020 753	010 789

ohne vorgeprägte Rohreinführungen without knock-out conduit entries

art	dim	ps	pl	ref		
				hellgrau light grey	grau grey	schwarz black
PKG 100 OP	105x105x64mm	5	50	000 849	000 847	000 848
PKG 200 OP	200x150x85mm	2	12	012 047	012 046	010 790
PKG 300 OP	300x200x125mm	1	4	013 003	012 998	013 010

ohne vorgeprägte Rohreinführungen, mit transparentem Deckel without knock-out conduit entries, with transparent lid

art	dim	ps	pl	ref		
				hellgrau light grey	grau grey	schwarz black
PKG 100 OPT	105x105x64mm	5	50	013 643	013 644	013 641
PKG 200 OPT	200x150x85mm	2	12	015 238	033 901	015 237
PKG 300 OPT	300x200x125mm	1	4	013 015	013 014	013 016

ohne vorgeprägte Rohreinführungen, mit hohem Deckel without knock-out conduit entries, with raised lid

art	dim	ps	pl	ref		
				hellgrau light grey	grau grey	schwarz black
PKG 300 OPH	300x200x165mm	1	3	015 234	015 385	015 236

ohne vorgeprägte Rohreinführungen, mit transparentem hohem Deckel without knock-out conduit entries, with transparent raised lid

art	dim	ps	pl	ref		
				hellgrau light grey	grau grey	schwarz black
PKG 300 OPTH	300x200x165mm	1	3	015 233	015 227	015 235





HFT®

Panzerkästen, halogenfrei, zur Verlegung auf Putz

Enclosure Boxes, halogen-free, for Surface Installation

PKG H, Panzerkasten, zur Verlegung auf Putz, halogenfrei; hellgrau (RAL 7035), grau (RAL 7037), schwarz (RAL 9005, UV-stabilisiert) oder weiß (RAL 9010), geeignet für Feuchträume, strahlwasserdicht, IP 65
In Übereinstimmung mit: IEC/EN 60670

PKG H, enclosure box, surface type, halogen-free; light grey (RAL 7035), grey (RAL 7037), black (RAL 9005, UV stabilised) or white (RAL 9010), suitable for damp locations, jetting water tight, IP 65
In accordance with: IEC/EN 60670



Material	IP	UV stabil.	Temp.
PC/ABS	65	△	-25°C/+105°C

ohne vorgeprägte Rohreinführungen without knock-out conduit entries

art	dim	ps	pl	ref		
				hellgrau light grey	schwarz black	weiß white
PKG H 100 OP	105x105x64mm	5	50	023 760	000 528	037 325
PKG H 200 OP	200x150x85mm	2	12	023 761	010 685	037 326
PKG H 300 OP	300x200x125mm	1	4	023 762	013 019	065 716

ohne vorgeprägte Rohreinführungen, mit transparentem Deckel without knock-out conduit entries, with transparent lid

art	dim	ps	pl	ref		
				hellgrau light grey	schwarz black	weiß white
PKG H 100 OPT	105x105x64mm	5	50	-	027 264	-
PKG H 200 OPT	200x150x85mm	2	12	-	018 645	042 558
PKG H 300 OPT	300x200x125mm	1	4	033 582	013 022	042 555

ohne vorgeprägte Rohreinführungen, mit hohem Deckel without knock-out conduit entries, with raised lid

art	dim	ps	pl	ref
				schwarz black
PKG H 300 OPH	300x200x165mm	1	3	027 682

ohne vorgeprägte Rohreinführungen, mit transparentem hohem Deckel without knock-out conduit entries, with transparent raised lid

art	dim	ps	pl	ref	
				hellgrau light grey	schwarz black
PKG H 300 OPT H	300x200x165mm	1	3	080 877	022 883



W, Würgenippel, halogenfrei; hellgrau (RAL 7035), grau (RAL 7037), schwarz (RAL 9005) oder weiß (RAL 9010), zur Rohr- und Kabeleinführung in PKG und PKG H

W, grommet, halogen-free; light grey (RAL 7035), grey (RAL 7037), black (RAL 9005) or white (RAL 9010), for leading conduits and cables into PKG and PKG H

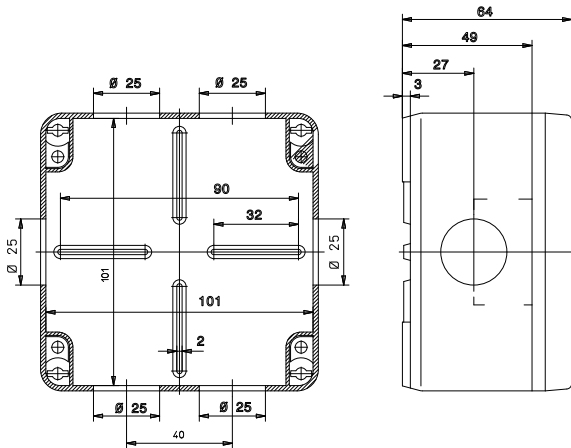


Material	IP	UV stabil.	Temp.
TPE	65	△	-25°C/+105°C

art	dn	ps	pl	ref		
				hellgrau light grey	grau grey	schwarz black
W 1H	16-20mm	100	3200	081 998	020 811	020 839
W 2H	16-25mm	50	1200	081 999	020 812	020 840
W 3H	16-40mm	50	800	082 000	020 813	-



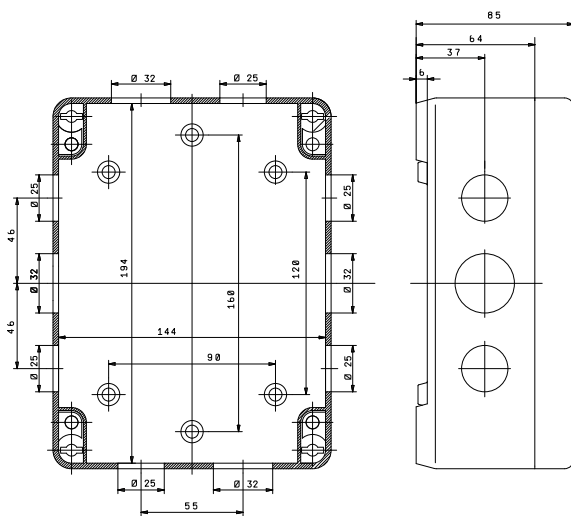
Maße und Angaben zu Panzerkästen Measurements and Details of Enclosure Boxes



PKG 100 PKGH 100

Strahlwasserdicht und feuchtraumsicher, Deckel mit Schnellverschluss
Vorprägungen bei PKG 100 MP:
6 Eingänge mit \varnothing 25mm (Würge-
nippel W 1)

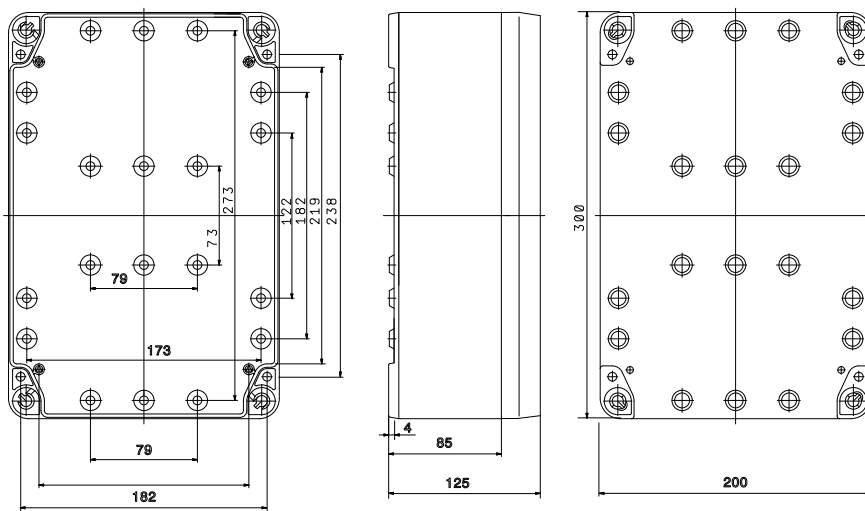
Jetting water tight and moisture
proof, lid with bayonet
pre-punched entries for PKG 100
MP: 6 entires with \varnothing 25mm (grom-
met W 1)



PKG 200 PKGH 200

Strahlwasserdicht und feuchtraum-
sicher, Deckel mit Schnellver-
schluss
Vorprägungen bei PKG 200 MP:
6 Eingänge mit \varnothing 25mm (Würge-
nippel W 1), 4 Eingänge mit \varnothing
32mm (Würgenippel W 2)

Jetting water tight and moisture
proof, lid with bayonet fast lock
pre-punched entries for PKG 200
MP: 6 entires with \varnothing 25mm (grom-
met W 1), 4 entires with \varnothing 32mm
(grommet W 2)



PKG 300 PKGH 300

Strahlwasserdicht und feuchtraum-
sicher, Deckel mit Schnellver-
schluss und MULTIKIPP-System
(Scharniereffekt nach allen Seiten)

Jetting water tight and moisture
proof, lid with bayonet fast lock
and MULTIKIPP system (can be
hinged to all sides).



Hohlwanddosen,

PP, nicht flammverbreitend

HWD,

Geräte-Abzweigdose; orange (RAL 2004), Schraubennormabstand 60mm, erforderliche Einbauöffnung Ø 68mm, äußerer Dosenrand Ø 71mm, für Plattenstärke 7 bis 35mm, max. 4 Rohrein-
führungen Ø 20mm, 2 Rohrein-
führungen Ø 25mm, 4 Kabelein-
führungen

In Übereinstimmung mit: IEC/EN 60670



Material	IP	Temp.		
PP	3X	-25°C/+75°C		
art	dim	ps	pl	ref
HWD 65	Ø 65mm, 45mm	25	250	021 196

Dry Lining Boxes,

PP, non-flame propagating

HWD,

distribution and outlet box; orange (RAL 2004), mounting screw spacing 60mm, drilled hole size required Ø 68mm, box rim diameter Ø 71mm, for partition board thicknesses from 7 to 35mm, max. 4 conduit entries Ø 20mm, 2 conduit entries Ø 25 mm and 4 cable entries

In accordance with: IEC/EN 60670

HWAD,

Geräte-Abzweigdose; orange (RAL 2004), Schraubennormabstand 60mm, erforderliche Einbauöffnung Ø 68mm, äußerer Dosenrand Ø 71mm, für Plattenstärke 7 bis 35mm, max. 4 Rohrein-
führungen Ø 20mm, 2 Rohrein-
führungen Ø 25mm, 4 Kabelein-
führungen

In Übereinstimmung mit: IEC/EN 60670



Material	IP	Temp.		
PP	3X	-25°C/+75°C		
art	dim	ps	pl	ref
HWAD 65	Ø 65mm, 60mm	25	200	021 197

HWAD,

distribution and outlet box; orange (RAL 2004), mounting screw spacing 60mm, drilled hole size required Ø 68mm, box rim diameter Ø 71mm, for partition board thicknesses from 7 to 35mm, max. 4 conduit entries Ø 20mm, 2 conduit entries Ø 25mm and 4 cable entries

In accordance with: IEC/EN 60670

HWDS,

Möbeleinbaudose; orange (RAL 2004), Schraubennormabstand 60mm, erforderliche Einbauöffnung Ø 68mm, äußerer Dosenrand Ø 71mm, für Plattenstärke 7 bis 35mm, max. 4 Rohrein-
führungen Ø 20mm, 2 Kabelein-
führungen

In Übereinstimmung mit: IEC/EN 60670



Material	IP	Temp.		
PP	3X	-25°C/+75°C		
art	dim	ps	pl	ref
HWDS 65	Ø 65mm, 40mm	25	200	026 982

HWDS,

furniture installation box; orange (RAL 2004), mounting screw spacing 60mm, drilled hole size required Ø 68mm, box rim diameter Ø 71mm, for partition board thicknesses from 7 to 35mm, max. 4 conduit entries Ø 20mm and 2 cable entries

In accordance with: IEC/EN 60670



HWDD, Einbaudose für Dualgeräte nach tschechischem und slowakischem Standard; orange (RAL 2004), Schraubennormabstand 60mm, erforderliche Einbauöffnung Ø 68mm, äußerer Dosenrand Ø 73mm, für Plattenstärke 7 bis 35mm, max. 4 Rohreinführungen Ø 20mm, 2 Kabeleinführungen
In Übereinstimmung mit: IEC/EN 60670



Material	IP	Temp.		
PP	3X	-25°C/+75°C		
art	dim	ps	pl	ref
HWDD 65	Ø 65mm, 45mm	25	200	083 711

HWDD, outlet box for dual devices acc. to Czech and Slovak standards; orange (RAL 2004), mounting screw spacing 60mm, drilled hole size required Ø 68mm, box rim diameter Ø 73mm, for partition board thicknesses from 7 to 35mm, max. 4 conduit entries Ø 20mm and 2 cable entries
In accordance with: IEC/EN 60670

HWDDZ, Zweifachgerätedose; orange (RAL 2004), Schraubennormabstand 60mm, erforderliche Einbauöffnung 2x Ø 68mm, äußerer Dosenrand 71x142mm, für Plattenstärke 7 bis 35mm, max. 5 Rohreinführungen Ø 20mm, 3 Kabeleinführungen, mit Führungsnut für Trennwand und Markierungsdornen für Positionierung der Fräslöcher
In Übereinstimmung mit: IEC/EN 60670



Material	IP	Temp.		
PP	3X	-25°C/+75°C		
art	dim	ps	pl	ref
HWDDZ 65	136x65x45mm	10	100	021 198

HWDDZ, twin gang outlet box; orange (RAL 2004), mounting screw spacing 60mm, drilled hole size required 2x Ø 68mm, box rim diameter 71x142mm, for partition board thicknesses from 7 to 35mm, max. 5 conduit entries Ø 20mm and 3 cable entries, with guidway for separator and marking template for positioning of drill holes
In accordance with: IEC/EN 60670

HWAD, Geräte-Abzweigdose; orange (RAL 2004), erforderliche Einbauöffnung Ø 121mm, äußerer Dosenrand Ø 126mm, für Plattenstärke 7 bis 35mm, max. 9 Rohreinführungen Ø 20mm und 4 Rohreinführungen Ø 25mm, 12 Kabeleinführungen, mit Führungsnut für Trennwände
In Übereinstimmung mit: IEC/EN 60670



Material	IP	Temp.		
PP	3X	-25°C/+75°C		
art	dim	ps	pl	ref
HWAD 120	ohne Deckel/without lid, Ø 120mm, 65mm	5	50	064 609
HWAD 120 RD	mit Randdeckel/with cover lid, Ø 120mm, 65mm	5	40	101 396
HWAD 120 TD	mit Tapetendeckel/with wallpaper lid, Ø 120mm, 65mm	5	40	101 397

HWAD, distribution box; orange (RAL 2004), drilled hole size required Ø 121mm, box rim diameter Ø 126mm, for partition board thicknesses from 7 to 35mm, max. 9 conduit entries Ø 20mm and 4 conduit entries Ø 25mm, 12 cable entries, with guideway for separators
In accordance with: IEC/EN 60670



HWAK, Abzweigkasten; orange (RAL 2004), erforderliche Einbauöffnung 4x Ø 35mm, äußerer Dosenrand 107x107mm, für Plattenstärke 7 bis 35mm, 8 Rohreinführungen Ø 20mm, 6 Kabeleinführungen, mit Führungsnut für Trennwand und Markierungsdornen für Positionierung der Fräslöcher
In Übereinstimmung mit: IEC/EN 60670



Material	IP	Temp.		
PP	3X	-25°C/+75°C		
art	dim	ps	pl	ref
HWAK 100	107x107x52mm	10	80	021 199

HWAK, distribution box; orange (RAL 2004), cutting hole 4x Ø 35mm, box rim diameter 107x107mm, for partition board thicknesses from 7 to 35mm, 8 conduit entries Ø 20mm and 6 cable entries, with guideway for separator and marking template for positioning of drill holes
In accordance with: IEC/EN 60670

HWDW, Gerätedose, luftdicht; orange (RAL 2004), Schraubennormabstand 60mm, erforderliche Einbauöffnung Ø 68mm, äußerer Dosenrand Ø 71mm, für Plattenstärke 7 bis 35mm, max. 4 Rohreinführungen Ø 20mm, 2 Kabeleinführungen, besonders geeignet für Passivhaus-Installationen
In Übereinstimmung mit: IEC/EN 60670



Material	IP	Temp.		
PP	3X	-25°C/+75°C		
art	dim	ps	pl	ref
HWDW 65	Ø 65mm, 45mm	25	250	100 109

HWDW, outlet box, draughtproof; orange (RAL 2004), mounting screw spacing 60mm, drilled hole size required Ø 68mm, box rim diameter Ø 71mm, for partition board thicknesses from 7 to 35mm, max. 4 conduit entries Ø 20mm and 2 cable entries, ideally suited for passive-house installations
In accordance with: IEC/EN 60670

HWADW, Geräte-Abzweigdose, luftdicht, tief; orange (RAL 2004), Schraubennormabstand 60mm, erforderliche Einbauöffnung Ø 68mm, äußerer Dosenrand Ø 71mm, für Plattenstärke 7 bis 35mm, max. 4 Rohreinführungen Ø 20mm, 2 Rohreinführungen Ø 25mm, 4 Kabeleinführungen



Material	IP	Temp.		
PP	3X	-25°C/+75°C		
art	dim	ps	pl	ref
HWADW 65	Ø 65mm, 60mm	25	200	103 043

HWADW, distribution and outlet box, draughtproof; orange (RAL 2004), mounting screw spacing 60mm, drilled hole size required Ø 68mm, box rim diameter Ø 71mm, for partition board thicknesses from 7 to 35mm, max. 4 conduit entries Ø 20mm and 2 conduit entries Ø 25mm, 4 cable entries

HWADW, Geräte-Abzweigdose, luftdicht, tief; orange (RAL 2004), erforderliche Einbauöffnung Ø 121mm, äußerer Dosenrand Ø 126mm, für Plattenstärke 7 bis 35mm, 3 Rohreinführungen Ø 20mm, 3 Rohreinführungen Ø 25mm, 3 Kabeleinführungen



Material	IP	Temp.		
PP	3X	-25°C/+75°C		
art	dim	ps	pl	ref
HWADW 120	ohne Deckel/without lid, Ø 120mm, 65mm	5	50	101 395
HWADW 120 RD	mit Randdeckel/with cover lid, Ø 120mm, 65mm	5	40	101 398
HWADW 120 TD	mit Tapetendeckel/with wallpaper lid, Ø 120mm, 65mm	5	40	101 399

HWADW, distribution and outlet box, draughtproof; orange (RAL 2004), drilled hole size required Ø 121mm, box rim diameter Ø 126mm, for partition board thicknesses from 7 to 35mm, max. 3 conduit entries Ø 20mm, 3 conduit entries Ø 25mm, 3 cable entries



HWD 65 HFT, Geräte-Abzweigdose, halogenfrei; weiß (RAL 9010), Schraubennormabstand 60mm, erforderliche Einbauöffnung Ø 68mm, äußerer Dosenrand Ø 71mm, für Plattenstärke 7 bis 35mm, max. 4 Rohreinführungen Ø 20mm, 2 Rohreinführungen Ø 25mm, 4 Kabeleinführungen



Material	IP	Temp.
PP	3X	-25°C/+75°C

art	dim	ps	pl	ref
HWD 65 HFT	Ø 65mm, 45mm	25	250	103 039

HWD 65 HFT, distribution and outlet box, halogen-free; white (RAL 9010), mounting screw spacing 60mm, drilled hole size required Ø 68mm, box rim diameter Ø 71mm, for partition board thicknesses from 7 to 35mm, max. 4 conduit entries Ø 20mm, 2 conduit entries Ø 25 mm and 4 cable entries

HWAD 65 HFT, Geräte-Abzweigdose; orange (RAL 2004), Schraubennormabstand 60mm, erforderliche Einbauöffnung Ø 68mm, äußerer Dosenrand Ø 71mm, für Plattenstärke 7 bis 35mm, max. 4 Rohreinführungen Ø 20mm, 2 Rohreinführungen Ø 25mm, 4 Kabeleinführungen



Material	IP	Temp.
PP	3X	-25°C/+75°C

art	dim	ps	pl	ref
HWAD 65 HFT	Ø 65mm, 60mm	25	200	103 040

HWAD 65 HFT, distribution and outlet box, halogen-free; white (RAL 9010), mounting screw spacing 60mm, drilled hole size required Ø 68mm, box rim diameter Ø 71mm, for partition board thicknesses from 7 to 35mm, max. 4 conduit entries Ø 20mm, 2 conduit entries Ø 25mm and 4 cable entries

HWDW 65 HFT, Geräte-Abzweigdose, halogenfrei, luftdicht; weiß (RAL 9010), Schraubennormabstand 60mm, erforderliche Einbauöffnung Ø 68mm, äußerer Dosenrand Ø 71mm, für Plattenstärke 7 bis 35mm, max. 4 Rohreinführungen Ø 20mm, 2 Rohreinführungen Ø 25mm, 4 Kabeleinführungen



Material	IP	Temp.
PP	3X	-25°C/+75°C

art	dim	ps	pl	ref
HWDW 65 HFT	Ø 65mm, 45mm	25	250	103 041

HWDW 65 HFT, distribution and outlet box, halogen-free, draughtproof; white (RAL 9010), mounting screw spacing 60mm, drilled hole size required Ø 68mm, box rim diameter Ø 71mm, for partition board thicknesses from 7 to 35mm, max. 4 conduit entries Ø 20mm, 2 conduit entries Ø 20mm, 4 cable entries



HWADW 65 HFT, Geräte-Abzweigdose, luftdicht, tief; orange (RAL 2004), Schraubennormabstand 60mm, erforderliche Einbauöffnung Ø 68mm, äußerer Dosenrand Ø 71mm, für Plattenstärke 7 bis 35mm, max. 4 Rohreinführungen Ø 20mm, 2 Rohreinführungen Ø 25mm, 4 Kabeleinführungen



Material	IP	Temp.
PP	3X	-25°C/+75°C

art	dim	ps	pl	ref
HWADW 65 HFT	Ø 65mm, 45mm	25	200	103 042

HWADW 65 HFT, distribution and outlet box, draughtproof; orange (RAL 2004), mounting screw spacing 60mm, drilled hole size required Ø 68mm, box rim diameter Ø 71mm, for partition board thicknesses from 7 to 35mm, max. 4 conduit entries Ø 20mm and 2 conduit entries Ø 25mm, 4 cable entries

HWADW 120 HFT, Geräte-Abzweigdose, luftdicht, tief; orange (RAL 2004), erforderliche Einbauöffnung Ø 121mm, äußerer Dosenrand Ø 126mm, für Plattenstärke 7 bis 35mm, 3 Rohreinführungen Ø 20mm, 3 Rohreinführungen Ø 25mm, 3 Kabeleinführungen



Material	IP	Temp.
PP	3X	-25°C/+75°C

art	dim	ps	pl	ref
HWADW 120	ohne Deckel/without lid, Ø 120mm, 65mm	5	50	103 863

HWADW 120 HFT, distribution and outlet box, draughtproof; orange (RAL 2004), drilled hole size required Ø 121mm, box rim diameter Ø 126mm, for partition board thicknesses from 7 to 35mm, max. 3 conduit entries Ø 20mm, 3 conduit entries Ø 25mm, 3 cable entries



HWD/TD, Tapetendeckel zu allen runden Hohlwanddosen; weiß (RAL 9010), für putzbündige Dosenabdeckung, schraubbar

In Übereinstimmung mit: IEC/EN 60670



Material		Temp.		
PVC		-5°C/+60°C		
art	dn	ps	pl	ref
HWD/TD 65	Ø 65mm	100	3200	001 162
HWD/TD 120	Ø 120mm	5	500	064 611

HWD/TD, wallpaper lid for all circular dry lining boxes; white (RAL 9010), flush with the box rim, for screw fixing

In accordance with: IEC/EN 60670

HWD/RD, Randeckel zu allen runden Hohlwanddosen; weiß (RAL 9010), für überstehende Dosenabdeckung, schraubbar

In Übereinstimmung mit: IEC/EN 60670



Material		Temp.		
PVC		-5°C/+60°C		
art	dn	ps	pl	ref
HWD/RD 65	Ø 65mm	100	1600	001 163
HWD/RD 120	Ø 120mm	5	250	064 612

HWD/RD, cover lid for all circular dry lining boxes; white (RAL 9010), overlaps the box rim, for screw fixing

In accordance with: IEC/EN 60670

HWAK/RD, Randeckel zu HWAK; weiß (RAL 9010), für überstehende Dosenabdeckung, schraubbar

In Übereinstimmung mit: IEC/EN 60670



Material		Temp.		
PVC		-5°C/+60°C		
art	dim	ps	pl	ref
HWAK/RD 100	107x107mm	50	1200	001 191

HWAKD, cover lid for HWAK; white (RAL 9010), overlaps the box rim, for screw fixing

In accordance with: IEC/EN 60670

Zubehör,
halogenfrei

accessories,
halogen-free

HWD/ÜST, Übergangsstück, halogenfrei; zur Verbindung von Hohlwand-Geräte-Abzweigdosen, geeignet für Drähte bis max. YE 5x1,5², Kabel max. YM 3x1,5²



Material		Temp.		
PP		-25°C/+75°C		
art	dim	ps [pl]	ref	
HWD/ÜST 65	27mm, Ø 9mm, einschnappbar/snappable	100	101 402	

HWD/ÜST, transition piece, halogen-free; white (RAL 9010), for through-wiring dry lining distribution and outlet boxes, suitable for wires up to YE 5x1,52 max., cable up to YM 3x1,52 max.

HWD/RST, Rohrstopfen, halogenfrei; luftdichter Verschlussstopfen aus TPE, mit Durchstoßmembran zum Durchführen von Kabel und Leitungen, zum Abdichten von Wellrohren in Gerätedosen oder an Leitungsauslässen



Material		Temp.		
PP		-25°C/+75°C		
art	dim	ps [pl]	ref	
HWD/RST 20	für Rohre/for conduits dim 20	50	101 400	
HWD/RST 25	für Rohre/for conduits dim 25	50	101 401	

HWD/RST, sealing plug, halogenfree; for sealing electrical installation conduits, TPE; with press-out-membrane for easy entry of cables and wires



Rohrabzweigdosen, zur Verlegung auf Putz

CB, Runddose; schwarz (RAL 9005) oder weiß (RAL 9010), mit 2 Schraubdomen, Schraubennormabstand 50,8mm (2") für Rohrdimensionen 16mm bis 25mm bzw. 65mm für Rohrdimension 32mm, mit Messingeinsätzen M 4, ohne Deckel

In Übereinstimmung mit: BS 4607:Part 5

Bestellhinweis: Dimensionen 16 und 32 auf Anfrage.

Conduit Junction Boxes, for surface installation

CB, circular junction box; black (RAL 9005) or white (RAL 9010), with 2 mounting lugs, standard mounting screw spacing 50.8mm (2") for conduit diameters 16mm to 25mm resp. 65mm for conduit diameter 32mm, with brass inserts M 4, without lid

In accordance with: BS 4607:Part 5

Ordering Note: dimensions 16 and 32 upon request.

Material	IP	Temp.
PVC-U	3X	-5°C/+60°C

Enddose terminal box

art	dim	ps	pl	ref	
				schwarz black	weiß white
CB 20/1	Ø 65mm, 32mm	25	200	008 933	009 268
CB 25/1	Ø 65mm, 32mm	25	200	008 935	009 270

Durchgangsdose through box

art	dim	ps	pl	ref	
				schwarz black	weiß white
CB 20/2	Ø 65mm, 32mm	25	200	008 940	009 275
CB 25/2	Ø 65mm, 32mm	25	200	008 942	009 277

Winkeldose angle box

art	dim	ps	pl	ref	
				schwarz black	weiß white
CB 20/A	Ø 65mm, 32mm	25	200	008 926	009 261
CB 25/A	Ø 65mm, 32mm	25	200	008 928	009 263

Abzweigdose tee box

art	dim	ps	pl	ref	
				schwarz black	weiß white
CB 20/3	Ø 65mm, 32mm	25	200	008 947	009 282
CB 25/3	Ø 65mm, 32mm	20	160	008 949	009 284

Kreuzungsdose intersection box

art	dim	ps	pl	ref	
				schwarz black	weiß white
CB 20/4	Ø 65mm, 32mm	20	200	008 954	009 289
CB 25/4	Ø 65mm, 32mm	20	200	008 956	009 291





Material	IP	Temp.
PVC-U	3X	-5°C/+60°C



Abzweigdose „U“, zweifach branch box „U“, two way

art	dim	ps	pl	ref	
				schwarz black	weiß white
CB 20/2-U	Ø 65mm, 32mm	20	160	009 048	009 373
CB 25/2-U	Ø 65mm, 32mm	20	160	009 050	009 375



Abzweigdose „Y“, dreifach branch box „Y“, three way

art	dim	ps	pl	ref	
				schwarz black	weiß white
CB 20/3-Y	Ø 65mm, 32mm	20	160	009 052	009 377
CB 25/3-Y	Ø 65mm, 32mm	20	160	009 054	009 379



Abzweigdose „H“, vierfach branch box „H“, four way

art	dim	ps	pl	ref	
				schwarz black	weiß white
CB 20/4-H	Ø 65mm, 32mm	20	160	009 056	009 381
CB 25/4-H	Ø 65mm, 32mm	20	160	009 058	009 383

CBL, Runddosendeckel; schwarz (RAL 9005) oder weiß (RAL 9010), schraubbar

CBL, circular box lid; black (RAL 9005) or white (RAL 9010), for screw fixing



Material	Temp.
PVC-U	-5°C/+60°C

art	dim	ps	pl	ref	
				schwarz black	weiß white
CBL 16-25	Ø 65mm	100	2400	008 980	009 314
CBL 32	Ø 80mm	100	1200	008 981	009 315

R, Reduktionsmuffe; schwarz (RAL 9005), zur Anpassung von Rohreingängen an verschiedene Rohrdimensionen

R, reduction; black (RAL 9005), for the adaptation of conduit entries to different conduit sizes

Bestellhinweis: weiße Ausführung auf Anfrage erhältlich.

Ordering Note: white version available upon request.



Material	Temp.
PVC-U	-5°C/+60°C

art	dn	ps	pl	ref
				schwarz black
R 20/16	20,0/16,0	100	2400	008 991
R 25/20	25,0/20,0	50	1600	008 992



HFT®

Rohrabzweigdosen, halogenfrei, zur Verlegung auf Putz

Conduit Junction Boxes, halogen-free, for Surface Installation

HFCB, Runddose, halogenfrei; schwarz (RAL 9005) oder weiß (RAL 9010), mit 2 Schraubdomen, Schraubennormabstand 50,8mm (2") für Rohrdimensionen 16mm bis 25mm bzw. 65mm für Rohrdimension 32mm, mit Messinginsätzen M 4, ohne Deckel

In Übereinstimmung mit: BS 4607:Part 5

Bestellhinweis: andere Farben auf Anfrage erhältlich.

HFCB, circular junction box, halogen-free; black (RAL 9005) or white (RAL 9010), with 2 mounting lugs, standard mounting screw spacing 50.8mm (2") for conduit diameters 16mm to 25mm resp. 65mm for conduit diameter 32mm, with brass inserts M 4, without lid

In accordance with: BS 4607:Part 5

Ordering Note: other colours available upon request.

Material	IP	Temp.	
PC-Blend	3X	-25°C/+90°C	*(-25°C/+105°C)



Enddose terminal box

art	dim	ps	pl	ref	
				schwarz black	weiß* white*
HFCB 20/1	Ø 65mm, 32mm	25	200	009 646	037 038
HFCB 25/1	Ø 65mm, 32mm	25	200	009 647	041 622



Durchgangsdose through box

art	dim	ps	pl	ref	
				schwarz black	weiß* white*
HFCB 20/2	Ø 65mm, 32mm	25	200	009 650	037 039
HFCB 25/2	Ø 65mm, 32mm	25	200	009 651	041 459
HFCB 32/2	Ø 80mm, 40mm	10	80	009 652	-



Winkeldose angle box

art	dim	ps	pl	ref	
				schwarz black	weiß* white*
HFCB 20/A	Ø 65mm, 32mm	25	200	009 654	037 136
HFCB 25/A	Ø 65mm, 32mm	25	200	009 655	041 461
HFCB 32/A	Ø 80mm, 40mm	10	80	009 656	-



Abzweigdose tee box

art	dim	ps	pl	ref	
				schwarz black	weiß* white*
HFCB 20/3	Ø 65mm, 32mm	25	200	009 658	037 040
HFCB 25/3	Ø 65mm, 32mm	20	160	009 659	041 460
HFCB 32/3	Ø 80mm, 40mm	10	80	009 660	-



Kreuzungsdose intersection box

art	dim	ps	pl	ref	
				schwarz black	weiß* white*
HFCB 20/4	Ø 65mm, 32mm	20	160	009 662	037 138
HFCB 25/4	Ø 65mm, 32mm	10	120	009 663	-
HFCB 32/4	Ø 80mm, 40mm	8	64	009 664	-



Material	IP	Temp.
PC-Blend	3X	-25°C/+90°C *(-25°C/+105°C)

Abzweigdose „U“, zweifach branch box „U“, two way

art	dim	ps	pl	ref
				schwarz black
HFCB 20/2-U	Ø 65mm, 32mm	20	160	097 986
HFCB 25/2-U	Ø 65mm, 32mm	20	160	097 988



Abzweigdose „Y“, dreifach branch box „Y“, three way

art	dim	ps	pl	ref
				schwarz black
HFCB 20/3-Y	Ø 65mm, 32mm	20	160	097 987
HFCB 25/3-Y	Ø 65mm, 32mm	20	160	097 989



Abzweigdose „H“, vierfach branch box „H“, four way

art	dim	ps	pl	ref
				schwarz black
HFCB 20/4-H	Ø 65mm, 32mm	20	160	097 991
HFCB 25/4-H	Ø 65mm, 32mm	20	160	097 992

HFCBL, Runddosendeckel, halogenfrei; schwarz (RAL 9005) oder weiß (RAL 9010), schraubbar

Bestellhinweis: andere Farben auf Anfrage erhältlich.



Material	IP	Temp.
PC-Blend	3X	-25°C/+90°C *(-25°C/+105°C)

art	dim	ps	pl	ref
				schwarz black weiß* white
HFCBL 16-25	Ø 65mm	100	2400	009 665 037 142
HFCBL 32	Ø 80mm	100	1200	009 666 -

HFCBL, circular box lid, halogen-free; black (RAL 9005) or white (RAL 9010), for screw fixing

Ordering Note: other colours available upon request.

HFR, Reduktionsmuffe, halogenfrei; schwarz (RAL 9005), zur Verbindung von starren Elektrodröhen

Bestellhinweis: weiße Ausführung auf Anfrage erhältlich.



Material	Temp.
PC-Blend	-25°C/+90°C

art	dn	ps	pl	ref
HFR 25/20	25,0/20,0	50	1600	034 408
HFR 32/25	32,0/25,0	50	800	064 449

HFR, reduction, halogen-free; black (RAL 9005), for connecting rigid conduits

Ordering Note: white version available upon request.

HFER, Erweiterungsrahmen; schwarz (RAL 9005) mit 2 Schraubdomen, Schraubennormabstand 50,8 mm (2"), mit Messingeinsätzen M 4, ohne Deckel



Material	Temp.
PC-Blend	-25°C/+90°C

art	dn	ps	pl	ref
HFER 16/25 - 20 SW	Ø 65mm, 20 mm	20	480	103 515

HFER, extension ring; black (RAL 9005), with 2 mounting lugs, standard mounting screw spacing 50.8mm (2"), with brass inserts M 4, without lid