



## Dosen und Kästen für Auf- und Unterputzmontage

**passend.** Dosen und Kästen von Dietzel Univolt® sind nicht nur optimal auf das restliche Installationsprogramm abgestimmt, sie entsprechen auch den üblichen internationalen Standards im Bereich der Niederspannungstechnik.

**umfassend.** Univolt® steht für Spezialisierung und Qualität im Bereich der Elektroinstallationstechnik. Dies spiegelt sich in der reichen Auswahl an Zubehör und Komponenten wider, sei es für Aufputz- und Unterputzmontagen, Hohlwände oder für den Maschinen- und Anlagenbau.

## Installation Boxes Surface Installation and Concealed Cabling

**suited.** The product range of Dietzel Univolt® boxes not only represents the optimal supplement for all the installation programmes, but also meets the prevailing international standards in low voltage engineering.

**extensive.** Univolt® is a recognised brand for specialisation and quality in the electrical installation industry. This is reflected by the rich selection of accessories and components for concealed cabling and surface mountings as well as for cavity walls, machine and plant constructions.

**Abzweig- und Schalterdosen,**  
zur Verlegung unter Putz

**Distribution and Outlet Boxes,**  
for Concealed Cabling

**ASD, Kombi-Abzweig-Schalterdose zur Verlegung unter Putz, einfach;** schwarz (RAL 9005), anreihbar, mit Kupplungssystem für Kombi-Normabstand 71mm und Mehrfach-Befestigungsmöglichkeit für Geräte-Tragering, Schraubennormabstand 60mm

In Übereinstimmung mit: IEC/EN 60670



Material		Temp.		
PS		-5°C/+60°C		
art	dim	ps	pl	ref
ASD	Ø 70mm, 45mm	100	3000	020 912

**ASD, combined distribution and outlet box, flush type, single gang;** black (RAL 9005), alignable, with coupling system for aligning in standard distance of 71mm and adjustable fixing of outlet devices, mounting screw spacing 60mm

In accordance with: IEC/EN 60670

**ASD/PD, Putzdeckel zu ASD;** schwarz (RAL 9005), zum Verschluss der Dose während des Verputzens



Material		Temp.		
PS		-5°C/+60°C		
art	ps	pl	ref	
ASD/PD 70	100	3500	000 832	

**ASD/PD, cover for ASD;** black (RAL 9005), to protect the box during plastering

**ASD/TD, Tapetendeckel zu ASD;** weiß (RAL 9010), für putzbündige Dosenabdeckung, steckbar



Material		Temp.		
PVC		-5°C/+60°C		
art	ps	pl	ref	
ASD/TD 70	50	600	000 828	

**ASD/TD, wallpaper lid for ASD;** white (RAL 9010), flush with the box rim, for plug fixing

**ASD/RD, Randeckel zu ASD;** weiß (RAL 9010), für überstehende Dosenabdeckung, steck- oder schraubbar

In Übereinstimmung mit: IEC/EN 60670



Material		Temp.		
PVC		-5°C/+60°C		
art	ps	pl	ref	
ASD/RD 70	50	400	000 829	

**ASD/RD, cover lid for ASD;** white (RAL 9010), overlaps the box rim, for plug or screw fixing

In accordance with: IEC/EN 60670

**UGD 2**, Gerätedose zur Verlegung unter Putz, zwei-fach; schwarz (RAL 9005), zur Montage von zwei Geräten im Normabstand von 71mm, Schraubennormabstand 60mm  
**In Übereinstimmung mit:** IEC/EN 60670



Material		Temp.		
PS		-5°C/+60°C		
art	dim	ps	pl	ref
UGD 2	136x65x45mm	50	1750	026 466

**UGD 2**, outlet box, flush type, twin gang; black (RAL 9005), for mounting of twin gang devices in standard distance of 71mm, mounting screw spacing 60mm  
**In accordance with:** IEC/EN 60670

**AKU**, Abzweigkasten, Unterteil, zur Verlegung unter Putz; schwarz (RAL 9005), stapelbar, mit leicht ausbrechbaren Rohreinführungen  
**In Übereinstimmung mit:** IEC/EN 60670



Material		Temp.		
PS, dim. 200 PVC		-5°C/+60°C		
art	dim	ps	pl	ref
AKU 80	75x75x50mm	100	3500	020 924
AKU 100	100x100x50mm	100	2400	020 925
AKU 150	150x150x70mm	50	1200	020 926
AKU 200	200x200x80mm	20	480	020 927

**AKU**, distribution box, lower part, flush type; black (RAL 9005), stackable, with pre-punched conduit entries, easy to knock-out  
**In accordance with:** IEC/EN 60670

**AK/TD**, Tapetendeckel zu AKU; weiß (RAL 9010), für putzbündige Dosenabdeckung, steckbar



Material		Temp.		
PVC		-5°C/+60°C		
art	ps	pl	ref	
AK/TD 80	100	6300		020 856
AK/TD 100	100	3500		000 748
AK/TD 150	100	3500		000 749
AK/TD 200	80	1920		000 750

**AK/TD**, wallpaper lid for AKU; white (RAL 9010), flush with the box rim, for plug fixing

**AK/RD**, Randdeckel zu AKU; weiß (RAL 9010), für überstehende Dosenabdeckung, steck- oder schraubbar  
**In Übereinstimmung mit:** IEC/EN 60670



Material		Temp.		
PVC		-5°C/+60°C		
art	ps	pl	ref	
AK/RD 80	100	6300		020 857
AK/RD 100	100	3500		000 735
AK/RD 150	100	3500		000 737
AK/RD 200	80	1920		000 739

**AK/RD**, cover lid for AKU; white (RAL 9010), overlaps the box rim, for plug or screw fixing  
**In accordance with:** IEC/EN 60670

**SB 1, Abzweig-Schaltdose zur Verlegung unter Putz, einfach;** schwarz (RAL 9005) oder weiß (RAL 9010), Schraubennormabstand 60mm, Schraubdomes mit Messingbuchsen, 8 vorgeprägte Rohreingänge

**In Übereinstimmung mit:** IEC/EN 60670, BS 4662

**Bestellhinweis:** mit Rohreingängen in den Ausführungen 8x16mm (SB 16/1), 8x20mm (SB 20/1) oder 4x16mm und 4x20mm (SB 16-20/1) erhältlich. Halogenfreie Version auf Anfrage erhältlich.



Material		Temp.			
PVC		-5°C/+60°C			
art	dim	ps	pl	ref	
				schwarz black	weiß white
SB 1	75x75x35mm	20	160	009 061	009 325

**SB 1, distribution and outlet box, flush type, single gang;** black (RAL 9005) or white (RAL 9010), mounting screw spacing 60mm, lugs with brass inserts, 8 knock-outs for conduit entries

**In accordance with:** IEC/EN 60670, BS 4662

**Ordering Note:** available with conduit entries in version 8x16mm (SB 16/1), 8x20mm (SB 20/1) or 4x16mm and 4x20mm (SB 16-20/1). Halogenfree version available upon request.

**SB 2, Abzweig-Schaltdose zur Verlegung unter Putz, zweifach;** schwarz (RAL 9005) oder weiß (RAL 9010), Schraubennormabstand 60mm, Schraubdomes mit Messingbuchsen, ein Seitendom justierbar, 12 vorgeprägte Rohreingänge

**In Übereinstimmung mit:** IEC/EN 60670, BS 4662

**Bestellhinweis:** mit Rohreingängen in den Ausführungen 12x20mm (SB 20/2) oder 12x25mm (SB 25/2) erhältlich. Halogenfreie Version auf Anfrage erhältlich.



Material		Temp.			
PVC		-5°C/+60°C			
art	dim	ps	pl	ref	
				schwarz black	weiß white
SB 2	135x75x35mm	10	80	009 065	009 330

**SB 2, distribution and outlet box, flush type, twin gang;** black (RAL 9005) or white (RAL 9010), mounting screw spacing 60mm, lugs with brass inserts, 12 knock-outs for conduit entries, one side lug adjustable

**In accordance with:** IEC/EN 60670, BS 4662

**Ordering Note:** available with conduit entries in version 12x20mm (SB 20/2) or 12x25mm (SB 25/2). Halogenfree version available upon request.

**SBL, Randdeckel zu SB;** schwarz (RAL 9005) oder weiß (RAL 9010), für überstehende Dosenabdeckung, schraubbar

**In Übereinstimmung mit:** IEC/EN 60670



Material		Temp.			
PVC		-5°C/+60°C			
art	dim	ps	pl	ref	
				schwarz black	weiß white
SBL 1	85x85mm	50	1200	009 071	009 335
SBL 2	147x85mm	50	1200	009 072	009 336

**SBL, cover lid for SB;** black (RAL 9005) or white (RAL 9010), overlaps the box rim, for screw fixing

**In accordance with:** IEC/EN 60670



**SHB 1, Abzweig-Schalterdose zur Verlegung auf Putz, einfach;** weiß (RAL 9010), Schraubennormabstand 60mm, Schraubdome mit Messingbuchsen, jeweils 1 vorgeprägter Rohr- und Kanaleingang

**In Übereinstimmung mit:** IEC/EN 60670, BS 4662

**Bestellhinweis:** auch mit 28mm Tiefe (SSB) erhältlich.



Material		Temp.		
PVC		-5°C/+60°C		
art	dim	ps	pl	ref
SHB 1	85x85x35mm	15	120	025 524

**SHB 1, distribution and outlet box, surface type, single gang;** white (RAL 9010), mounting screw spacing 60mm, lugs with brass inserts, knock-outs for 1 conduit and 1 trunking

**In accordance with:** IEC/EN 60670, BS 4662

**Ordering Note:** also available with 28mm depth (SSB).

**SHB 2, Abzweig-Schalterdose zur Verlegung auf Putz, zweifach;** weiß (RAL 9010), Schraubennormabstand 60mm, Schraubdome mit Messingbuchsen, jeweils 1 vorgeprägter Rohr- und Kanaleingang

**In Übereinstimmung mit:** IEC/EN 60670, BS 4662

**Bestellhinweis:** mit Rohreingängen in den Ausführungen 12x20mm (SHB 20/2) oder 12x25mm (SHB 25/2) erhältlich.



Material		Temp.		
PVC		-5°C/+60°C		
art	dim	ps	pl	ref
SHB 2	147x87x32mm	1	50	034 347

**SHB 2, distribution and outlet box, surface type, twin gang;** white (RAL 9010), mounting screw spacing 60mm, lugs with brass inserts, knock-outs for 1 conduit and 1 trunking

**In accordance with:** IEC/EN 60670, BS 4662

**Ordering Note:** available with conduit entries in version 12x20mm (SHB 20/2) or 12x25mm (SHB 25/2).

**SBL, Randdeckel zu SHB;** weiß (RAL 9010), für bündige Dosenabdeckung, schraubbar

**In Übereinstimmung mit:** IEC/EN 60670



Material		Temp.		
PVC		-5°C/+60°C		
art	dim	ps	pl	ref
SBL 1	85x85mm	50	1200	009 335
SBL 3	147x87mm	50	1200	004 775

**SBL, cover lid for SHB;** white (RAL 9010), fits flush with box rim, for screw fixing

**In accordance with:** IEC/EN 60670

## Panzerkästen, PVC, zur Verlegung auf Putz

**PKG**, Panzerkasten, zur Verlegung auf Putz; hellgrau (RAL 7035), grau (RAL 7037) oder schwarz (RAL 9005, UV-stabilisiert), geeignet für Feuchträume, strahlwasserdicht, IP 65

In Übereinstimmung mit: IEC/EN 60670



Material	IP	UV stabil.	Temp.
PVC-U	65	△	-25°C/+60°C

### mit vorgeprägten Rohreinführungen with knock-out conduit entries

art	dim	ps	pl	ref		
				hellgrau light grey	grau grey	schwarz black
PKG 100 MP	105x105x64mm	5	50	016 403	020 752	016 404
PKG 200 MP	200x150x85mm	2	12	012 048	020 753	010 789

### ohne vorgeprägte Rohreinführungen without knock-out conduit entries

art	dim	ps	pl	ref		
				hellgrau light grey	grau grey	schwarz black
PKG 100 OP	105x105x64mm	5	50	000 849	000 847	000 848
PKG 200 OP	200x150x85mm	2	12	012 047	012 046	010 790
PKG 300 OP	300x200x125mm	1	4	013 003	012 998	013 010

### ohne vorgeprägte Rohreinführungen, mit transparentem Deckel without knock-out conduit entries, with transparent lid

art	dim	ps	pl	ref		
				hellgrau light grey	grau grey	schwarz black
PKG 100 OPT	105x105x64mm	5	50	013 643	013 644	013 641
PKG 200 OPT	200x150x85mm	2	12	015 238	033 901	015 237
PKG 300 OPT	300x200x125mm	1	4	013 015	013 014	013 016

### ohne vorgeprägte Rohreinführungen, mit hohem Deckel without knock-out conduit entries, with raised lid

art	dim	ps	pl	ref		
				hellgrau light grey	grau grey	schwarz black
PKG 300 OPH	300x200x165mm	1	3	015 234	015 385	015 236

### ohne vorgeprägte Rohreinführungen, mit transparentem hohem Deckel without knock-out conduit entries, with transparent raised lid

art	dim	ps	pl	ref		
				hellgrau light grey	grau grey	schwarz black
PKG 300 OPTH	300x200x165mm	1	3	015 233	015 227	015 235



## Enclosure Boxes, PVC, for Surface Installation

**PKG**, enclosure box, surface type; light grey (RAL 7035), grey (RAL 7037) or black (RAL 9005, UV stabilised), suitable for damp locations, jetting water tight, IP 65

In accordance with: IEC/EN 60670

## Panzerkästen, halogenfrei, zur Verlegung auf Putz

## Enclosure Boxes, halogenfree, for Surface Installation

**PKG**H, Panzerkasten, zur Verlegung auf Putz, halogenfrei; hellgrau (RAL 7035), grau (RAL 7037), schwarz (RAL 9005, UV-stabilisiert) oder weiß (RAL 9010), geeignet für Feuchträume, strahlwasserdicht, IP 65  
In Übereinstimmung mit: IEC/EN 60670

**PKG**H, enclosure box, surface type, halogenfree; light grey (RAL 7035), grey (RAL 7037), black (RAL 9005, UV stabilised) or white (RAL 9010), suitable for damp locations, jetting water tight, IP 65  
In accordance with: IEC/EN 60670



Material	IP	UV stabil.	Temp.
PC/ABS	65	△	-25°C/+105°C

### ohne vorgeprägte Rohreinführungen without knock-out conduit entries

art	dim	ps	pl	ref		
				hellgrau light grey	schwarz black	weiß white
PKG H 100 OP	105x105x64mm	5	50	023 760	000 528	037 325
PKG H 200 OP	200x150x85mm	2	12	023 761	010 685	037 326
PKG H 300 OP	300x200x125mm	1	4	023 762	013 019	065 716

### ohne vorgeprägte Rohreinführungen, mit transparentem Deckel without knock-out conduit entries, with transparent lid

art	dim	ps	pl	ref		
				hellgrau light grey	schwarz black	weiß white
PKG H 100 OPT	105x105x64mm	5	50	-	027 264	-
PKG H 200 OPT	200x150x85mm	2	12	-	018 645	042 558
PKG H 300 OPT	300x200x125mm	1	4	033 582	013 022	042 555

### ohne vorgeprägte Rohreinführungen, mit hohem Deckel without knock-out conduit entries, with raised lid

art	dim	ps	pl	ref	
				hellgrau light grey	schwarz black
PKG H 300 OPH	300x200x165mm	1	3	023 762	027 682

### ohne vorgeprägte Rohreinführungen, mit transparentem hohem Deckel without knock-out conduit entries, with transparent raised lid

art	dim	ps	pl	ref	
				hellgrau light grey	schwarz black
PKG H 300 OPTH	300x200x165mm	1	3	080 877	022 883



**W**, Würgenippel, halogenfrei; hellgrau (RAL 7035), grau (RAL 7037), schwarz (RAL 9005) oder weiß (RAL 9010), zur Rohr- und Kabeleinführung in PKG und PKGH

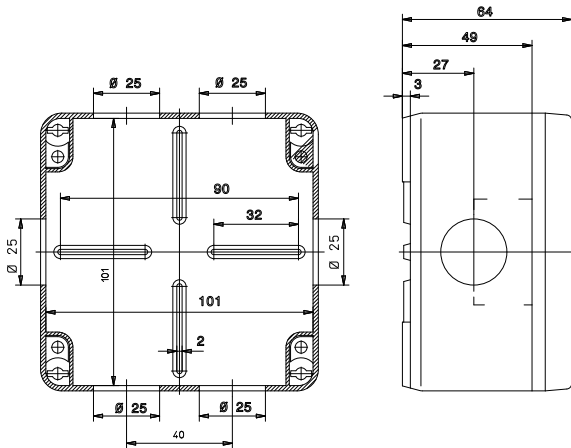
**W**, grommet, halogenfree; light grey (RAL 7035), grey (RAL 7037), black (RAL 9005) or white (RAL 9010), for leading conduits and cables into PKG and PKGH



Material	IP	UV stabil.	Temp.
TPE	65	△	-25°C/+105°C

art	dn	ps	pl	ref		
				hellgrau light grey	grau grey	schwarz black
W 1H	16-20mm	5	50	081 998	020 811	020 839
W 2H	16-25mm	5	50	081 999	020 812	020 840
W 3H	16-40mm	5	50	082 000	020 813	020 841

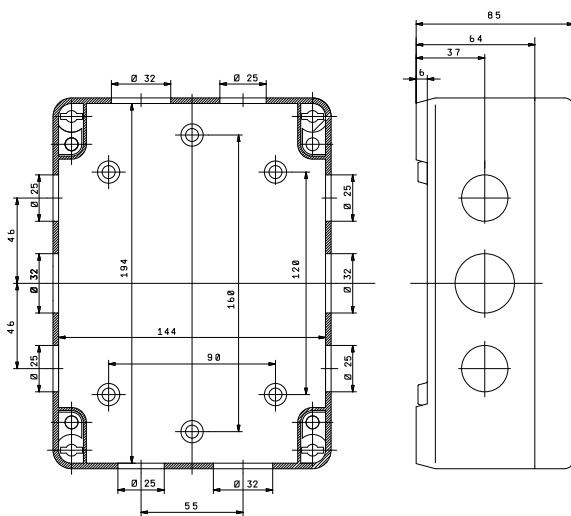
## Maße und Angaben zu Panzerkästen Measurements and Details of Enclosure Boxes



### PKG 100 PKGH 100

Strahlwasserdicht und feuchtraumsicher, Deckel mit Schnellverschluss  
Vorprägungen bei PKG 100 MP:  
6 Eingänge mit  $\varnothing$  25mm (Würge-  
nippel W 1)

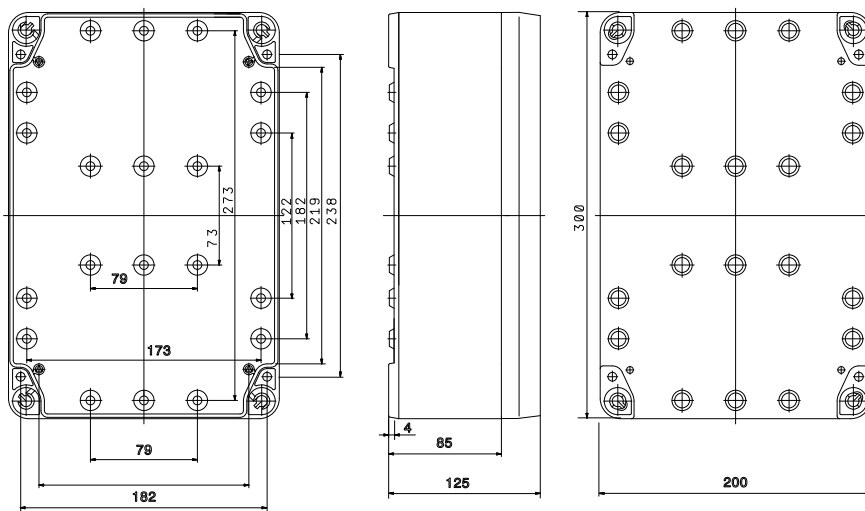
Jetting water tight and moisture proof, lid with bayonet fast lock  
pre-punched entries for PKG 100 MP: 6 entires with  $\varnothing$  25mm (grommet W 1)



### PKG 200 PKGH 200

Strahlwasserdicht und feuchtraumsicher, Deckel mit Schnellverschluss  
Vorprägungen bei PKG 200 MP:  
6 Eingänge mit  $\varnothing$  25mm (Würge-  
nippel W 1), 4 Eingänge mit  $\varnothing$  32mm (Würge-  
nippel W 2)

Jetting water tight and moisture proof, lid with bayonet fast lock  
pre-punched entries for PKG 200 MP: 6 entires with  $\varnothing$  25mm (grommet W 1), 4 entires with  $\varnothing$  32mm (grommet W 2)



### PKG 300 PKGH 300

Strahlwasserdicht und feuchtraumsicher, Deckel mit Schnellverschluss und MULTIKIPP-System (Scharniereffekt nach allen Seiten)

Jetting water tight and moisture proof, lid with bayonet fast lock and MULTIKIPP system (can be hinged to all sides).



## Hohlwanddosen,

PP, nicht flammverbreitend

**HWD, Gerätedose;** orange (RAL 2004), Schraubennormabstand 60mm, erforderliche Einbauöffnung Ø 68mm, äußerer Dosenrand Ø 71mm, für Plattenstärke 7 bis 35mm, max. 4 Rohreinführungen Ø 20mm, 2 Kabeleinführungen

In Übereinstimmung mit: IEC/EN 60670



Material	IP	Temp.
PP	3X	-25°C/+75°C

art	dim	ps	pl	ref
HWD 65	Ø 65mm, 45mm	25	200	021 196

## Dry Lining Boxes,

PP, non-flame propagating

**HWD, outlet box;** orange (RAL 2004), mounting screw spacing 60mm, drilled hole size required Ø 68mm, box rim diameter Ø 71mm, for partition board thicknesses from 7 to 35mm, max. 4 conduit entries Ø 20mm and 2 cable entries

In accordance with: IEC/EN 60670

**HWDS, Möbeleinbaudose;** orange (RAL 2004), Schraubennormabstand 60mm, erforderliche Einbauöffnung Ø 68mm, äußerer Dosenrand Ø 71mm, für Plattenstärke 7 bis 35mm, max. 4 Rohreinführungen Ø 20mm, 2 Kabeleinführungen

In Übereinstimmung mit: IEC/EN 60670



Material	IP	Temp.
PP	3X	-25°C/+75°C

art	dim	ps	pl	ref
HWDS 65	Ø 65mm, 40mm	25	200	026 982

**HWDS, furniture installation box;** orange (RAL 2004), mounting screw spacing 60mm, drilled hole size required Ø 68mm, box rim diameter Ø 71mm, for partition board thicknesses from 7 to 35mm, max. 4 conduit entries Ø 20mm and 2 cable entries

In accordance with: IEC/EN 60670

**HWDD, Einbaudose für Dualgeräte nach tschechischem und slowakischem Standard;** orange (RAL 2004), Schraubennormabstand 60mm, erforderliche Einbauöffnung Ø 68mm, äußerer Dosenrand Ø 73mm, für Plattenstärke 7 bis 35mm, max. 4 Rohreinführungen Ø 20mm, 2 Kabeleinführungen

In Übereinstimmung mit: IEC/EN 60670



Material	IP	Temp.
PP	3X	-25°C/+75°C

art	dim	ps	pl	ref
HWDD 65	Ø 65mm, 45mm	25	200	083 711

**HWDD, outlet box for dual devices acc. to Czech and Slovak standards;** orange (RAL 2004), mounting screw spacing 60mm, drilled hole size required Ø 68mm, box rim diameter Ø 73mm, for partition board thicknesses from 7 to 35mm, max. 4 conduit entries Ø 20mm and 2 cable entries

In accordance with: IEC/EN 60670

**HWDZ, Zweifachgerätedose;** orange (RAL 2004), Schraubennormabstand 60mm, erforderliche Einbauöffnung 2x Ø 68mm, äußerer Dosenrand 71x142mm, für Plattenstärke 7 bis 35mm, max. 5 Rohreinführungen Ø 20mm, 3 Kabeleinführungen, mit Führungsnut für Trennwand und Markierungsdornen für Positionierung der Fräslöcher  
**In Übereinstimmung mit:** IEC/EN 60670

**HWDZ, twin gang outlet box;** orange (RAL 2004), mounting screw spacing 60mm, drilled hole size required 2x Ø 68mm, box rim diameter 71x142mm, for partition board thicknesses from 7 to 35mm, max. 5 conduit entries Ø 20mm and 3 cable entries, with guidway for separator and marking template for positioning of drill holes  
**In accordance with:** IEC/EN 60670



Material		IP	Temp.		
PP		3X	-25°C/+75°C		
art	dim	ps	pl	ref	
HWDZ 65	136x65x45mm	10	100	021 198	

**HWAD, Geräte-Abzweigdose;** orange (RAL 2004), Schraubennormabstand 60mm, erforderliche Einbauöffnung Ø 68mm, äußerer Dosenrand Ø 71mm, für Plattenstärke 7 bis 35mm, max. 4 Rohreinführungen Ø 20mm, 2 Kabeleinführungen  
**In Übereinstimmung mit:** IEC/EN 60670

**HWAD, distribution and outlet box;** orange (RAL 2004), mounting screw spacing 60mm, drilled hole size required Ø 68mm, box rim diameter Ø 71mm, for partition board thicknesses from 7 to 35mm, max. 4 conduit entries Ø 20mm and 2 cable entries  
**In accordance with:** IEC/EN 60670



Material		IP	Temp.		
PP		3X	-25°C/+75°C		
art	dim	ps	pl	ref	
HWAD 65	Ø 65mm, 60mm	10	150	021 197	

**HWAD, Abzweigdose;** orange (RAL 2004), erforderliche Einbauöffnung Ø 121mm, äußerer Dosenrand Ø 126mm, für Plattenstärke 7 bis 35mm, max. 4 Rohreinführungen Ø 20mm und 2 Rohreinführungen Ø 25mm, 6 Kabeleinführungen, mit Führungsnut für Trennwände  
**In Übereinstimmung mit:** IEC/EN 60670

**HWAD, distribution box;** orange (RAL 2004), drilled hole size required Ø 121mm, box rim diameter Ø 126mm, for partition board thicknesses from 7 to 35mm, max. 4 conduit entries Ø 20mm and 2 conduit entries Ø 25mm, 6 cable entries, with guidway for separators  
**In accordance with:** IEC/EN 60670



Material		IP	Temp.		
PP		3X	-25°C/+75°C		
art	dim	ps	pl	ref	
HWAD 120	Ø 120mm, 64mm	5	50	064 609	

**HWAK, Abzweigkasten;** orange (RAL 2004), erforderliche Einbauöffnung 4x Ø 35mm, äußerer Dosenrand 107x107mm, für Plattenstärke 7 bis 35mm, 8 Rohreinführungen Ø 20mm, 6 Kabeleinführungen, mit Führungsnut für Trennwand und Markierungsdornen für Positionierung der Fräslöcher  
**In Übereinstimmung mit:** IEC/EN 60670



Material		IP	Temp.		
PP		3X	-25°C/+75°C		
art	dim	ps	pl	ref	
HWAK 100	107x107x52mm	10	80	021 199	

**HWAK, distribution box;** orange (RAL 2004), cutting hole 4x Ø 35mm, box rim diameter 107x107mm, for partition board thicknesses from 7 to 35mm, 8 conduit entries Ø 20mm and 6 cable entries, with guideway for separator and marking template for positioning of drill holes  
**In accordance with:** IEC/EN 60670

**HWDW, Gerätedose, winddicht;** orange (RAL 2004), Schraubennormabstand 60mm, erforderliche Einbauöffnung Ø 68mm, äußerer Dosenrand Ø 71mm, für Plattenstärke 7 bis 35mm, max. 4 Rohreinführungen Ø 20mm, 2 Kabeleinführungen, besonders geeignet für Passivhaus-Installationen  
**In Übereinstimmung mit:** IEC/EN 60670



Material		IP	Temp.		
PP		3X	-25°C/+75°C		
art	dim	ps	pl	ref	
HWDW 65	Ø 65mm, 45mm	25	200	100 109	

**HWDW, outlet box, draughtproof;** orange (RAL 2004), mounting screw spacing 60mm, drilled hole size required Ø 68mm, box rim diameter Ø 71mm, for partition board thicknesses from 7 to 35mm, max. 4 conduit entries Ø 20mm and 2 cable entries, ideally suited for passive-house installations  
**In accordance with:** IEC/EN 60670

**HWD/TD**, Tapetendeckel zu allen runden Hohlwanddosen; weiß (RAL 9010), für putzbündige Dosenabdeckung, schraubbar

In Übereinstimmung mit: IEC/EN 60670



Material		Temp.		
PVC		-5°C/+60°C		
art	dn	ps	pl	ref
HWD/TD 65	Ø 65mm	100	3200	<b>001 162</b>
HWD/TD 120	Ø 120mm	5	500	<b>064 611</b>

**HWD/TD**, wallpaper lid for all circular dry lining boxes; white (RAL 9010), flush with the box rim, for screw fixing

In accordance with: IEC/EN 60670

**HWD/RD**, Randeckel zu allen runden Hohlwanddosen; weiß (RAL 9010), für überstehende Dosenabdeckung, schraubbar

In Übereinstimmung mit: IEC/EN 60670



Material		Temp.		
PVC		-5°C/+60°C		
art	dn	ps	pl	ref
HWD/RD 65	Ø 65mm	100	1600	<b>001 163</b>
HWD/RD 120	Ø 120mm	5	250	<b>064 612</b>

**HWD/RD**, cover lid for all circular dry lining boxes; white (RAL 9010), overlaps the box rim, for screw fixing

In accordance with: IEC/EN 60670

**HWAKD**, Randeckel zu HWAK; weiß (RAL 9010), für überstehende Dosenabdeckung, schraubbar

In Übereinstimmung mit: IEC/EN 60670



Material		Temp.		
PVC		-5°C/+60°C		
art	dim	ps	pl	ref
HWAKD 100	107x107mm	50	1200	<b>001 191</b>

**HWAKD**, cover lid for HWAK; white (RAL 9010), overlaps the box rim, for screw fixing

In accordance with: IEC/EN 60670

## Rohrabzweigdosen, zur Verlegung auf Putz

## Conduit Junction Boxes, for surface installation

**CB, Runddose;** schwarz (RAL 9005) oder weiß (RAL 9010), mit 2 Schraubdomen, Schraubennormabstand 50,8mm (2") für Rohrdimensionen 16mm bis 25mm bzw. 65mm für Rohrdimension 32mm, mit Messingeinsätzen M 4, ohne Deckel

In Übereinstimmung mit: BS 4607:Part 5

Bestellhinweis: andere Farben auf Anfrage erhältlich.

**CB, circular junction box;** black (RAL 9005) or white (RAL 9010), with 2 mounting lugs, standard mounting screw spacing 50.8mm (2") for conduit diameters 16mm to 25mm resp. 65mm for conduit diameter 32mm, with brass inserts M 4, without lid

In accordance with: BS 4607:Part 5

Ordering Note: other colours available upon request.

Material	IP	Temp.
PVC-U	3X	-5°C/+60°C

### Durchgangsdose through box



art	dim	ps	pl	ref	
				schwarz black	weiß white
CB 16/2	Ø 65mm, 32mm	25	200	008 938	009 273
CB 20/2	Ø 65mm, 32mm	25	200	008 940	009 275
CB 25/2	Ø 65mm, 32mm	25	200	008 942	009 277
CB 32/2	Ø 80mm, 40mm	10	80	008 944	009 279

### Winkeldose angle box



art	dim	ps	pl	ref	
				schwarz black	weiß white
CB 16/A	Ø 65mm, 32mm	25	200	008 924	009 259
CB 20/A	Ø 65mm, 32mm	25	200	008 926	009 261
CB 25/A	Ø 65mm, 32mm	25	200	008 928	009 263
CB 32/A	Ø 80mm, 40mm	10	80	008 930	009 265

### Abzweigdose tee box



art	dim	ps	pl	ref	
				schwarz black	weiß white
CB 16/3	Ø 65mm, 32mm	25	200	008 945	009 280
CB 20/3	Ø 65mm, 32mm	25	200	008 947	009 282
CB 25/3	Ø 65mm, 32mm	20	160	008 949	009 284
CB 32/3	Ø 80mm, 40mm	10	80	008 951	009 286

### Kreuzungsdose intersection box



art	dim	ps	pl	ref	
				schwarz black	weiß white
CB 16/4	Ø 65mm, 32mm	20	160	008 952	009 287
CB 20/4	Ø 65mm, 32mm	20	200	008 954	009 289
CB 25/4	Ø 65mm, 32mm	20	200	008 956	009 291
CB 32/4	Ø 80mm, 40mm	8	64	008 958	009 293



**CBL, Runddosendeckel;** schwarz (RAL 9005) oder weiß (RAL 9010), schraubbar

**Bestellhinweis:** andere Farben auf Anfrage erhältlich.



Material				Temp.	
PVC-U				-5°C/+60°C	
art	dim	ps	pl	ref	
				schwarz black	weiß white
CBL 16-25	Ø 65mm	100	2400	008 980	009 314
CBL 32	Ø 80mm	100	1200	008 981	009 315

**CBL, circular box lid;** black (RAL 9005) or white (RAL 9010), for screw fixing

**Ordering Note:** other colours available upon request.

**R, Reduktionsmuffe;** schwarz (RAL 9005), zur Anpassung von Rohreingängen an verschiedene Rohrdimensionen

**Bestellhinweis:** weiße Ausführung auf Anfrage erhältlich.



Material				Temp.	
PVC-U				-5°C/+60°C	
art	dn	ps	pl	ref	
				schwarz black	
R 20/16	20,0/16,0	100	2400	008 991	
R 25/20	25,0/20,0	50	2000	008 992	
R 32/25	32,0/25,0	50	1200	008 993	

**R, reduction;** black (RAL 9005), for the adaptation of conduit entries to different conduit sizes

**Ordering Note:** white version available upon request.

**Rohrabzweigdosen,**  
halogenfrei, zur Verlegung auf Putz

**Conduit Junction Boxes,**  
halogenfree, for Surface Installation

**HFCB, Runddose, halogenfrei;** schwarz (RAL 9005) oder weiß (RAL 9010), mit 2 Schraubdomen, Schraubennormabstand 50,8mm (2") für Rohrdimensionen 16mm bis 25mm bzw. 65mm für Rohrdimension 32mm, mit Messingeinsätzen M 4, ohne Deckel

In Übereinstimmung mit: BS 4607:Part 5

Bestellhinweis: andere Farben auf Anfrage erhältlich.

**HFCB, circular junction box, halogenfree;** black (RAL 9005) or white (RAL 9010), with 2 mounting lugs, standard mounting screw spacing 50.8mm (2") for conduit diameters 16mm to 25mm resp. 65mm for conduit diameter 32mm, with brass inserts M 4, without lid

In accordance with: BS 4607:Part 5

Ordering Note: other colours available upon request.

Material	IP	Temp.	
PC-Blend	3X	-25°C/+90°C	*(-25°C/+105°C)

**Durchgangsdose**  
**through box**



art	dim	ps	pl	ref	
				schwarz black	weiß* white*
HFCB 16/2	Ø 65mm, 32mm	25	200	009 649	060 777
HFCB 20/2	Ø 65mm, 32mm	25	200	009 650	037 039
HFCB 25/2	Ø 65mm, 32mm	25	200	009 651	041 459
HFCB 32/2	Ø 80mm, 40mm	10	80	009 652	-

**Winkeldose**  
**angle box**



art	dim	ps	pl	ref	
				schwarz black	weiß* white*
HFCB 16/A	Ø 65mm, 32mm	25	200	009 653	060 780
HFCB 20/A	Ø 65mm, 32mm	25	200	009 654	037 136
HFCB 25/A	Ø 65mm, 32mm	25	200	009 655	041 461
HFCB 32/A	Ø 80mm, 40mm	10	80	009 656	-

**Abzweigdose**  
**tee box**



art	dim	ps	pl	ref	
				schwarz black	weiß* white*
HFCB 16/3	Ø 65mm, 32mm	25	200	009 657	060 778
HFCB 20/3	Ø 65mm, 32mm	25	200	009 658	037 040
HFCB 25/3	Ø 65mm, 32mm	20	160	009 659	041 460
HFCB 32/3	Ø 80mm, 40mm	10	80	009 660	-

**Kreuzungsdose**  
**intersection box**



art	dim	ps	pl	ref	
				schwarz black	weiß* white*
HFCB 16/4	Ø 65mm, 32mm	20	160	009 661	060 779
HFCB 20/4	Ø 65mm, 32mm	20	160	009 662	037 138
HFCB 25/4	Ø 65mm, 32mm	10	120	009 663	-
HFCB 32/4	Ø 80mm, 40mm	8	64	009 664	-

**HFCBL, Runddosendeckel, halogenfrei;**  
schwarz (RAL 9005) oder weiß (RAL 9010), schraubbar

**Bestellhinweis:** andere Farben auf Anfrage erhältlich.



Material	IP	Temp.
PC-Blend	3X	-25°C/+90°C

art	dim	ps	pl	ref	
				<b>schwarz</b> <b>black</b>	<b>weiß*</b> <b>white</b>
HFCBL 16-25	Ø 65mm	100	2400	<b>009 665</b>	<b>037 142</b>
HFCBL 32	Ø 80mm	100	1200	<b>009 666</b>	-

**HFCBL, circular box lid, halogenfree;** black (RAL 9005) or white (RAL 9010), for screw fixing

**Ordering Note:** other colours available upon request.

**HFR, Reduktionsmuffe, halogenfrei;**  
schwarz (RAL 9005), zur Verbindung von starren Elektroröhren

**Bestellhinweis:** weiße Ausführung auf Anfrage erhältlich.



Material	Temp.
PC-Blend	-25°C/+90°C

art	dn	ps	pl	ref
HFR 20/16	20,0/16,0	100	2400	<b>034 407</b>
HFR 25/20	25,0/20,0	50	200	<b>034 408</b>
HFR 32/25	32,0/25,0	50	1200	<b>064 449</b>

**HFR, reduction, halogenfree;** black (RAL 9005), for connecting rigid conduits

**Ordering Note:** white version available upon request.